

GloMax[®]-Multi+ Detection System メンテナンスガイド

1. インジェクターチップの交換方法

※インジェクターの分注量がおかしい、インジェクター使用時の測定値バラつく等の時に実施してください

- 1) 装置を電源 OFF の状態にする。
- 2) 本体前面の扉を手動で開ける。
- 3) オプティカルヘッド前面に接続されているチップホルダーからインジェクターを取り外す(図 1)

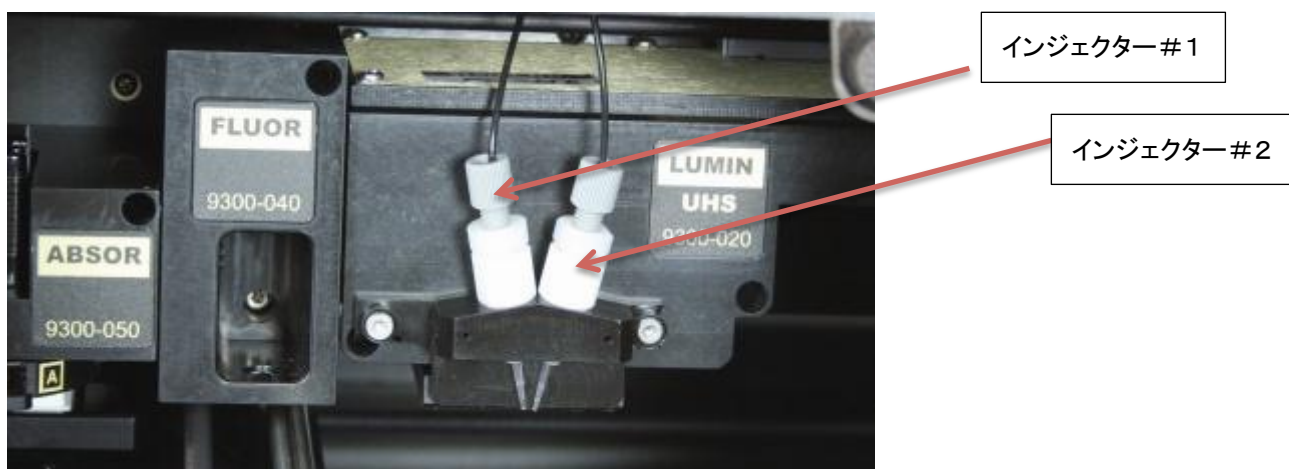


図 1

- 4) 取り外した Injector Tip Assembly を図 2 の様に分解し、Tip を交換する。

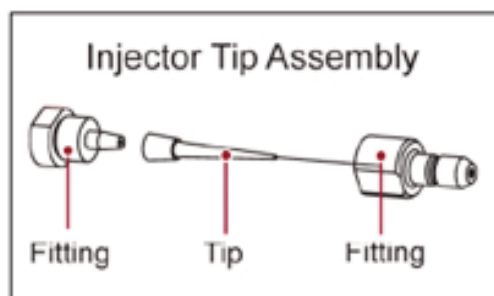


図 2

- 5) 再度二つの Fitting で Tip を挟み込むように Injector Tip Assembly を組み立てる。
- 6) 図 1 の様にチップホルダーに Injector Tip Assembly を戻して完了となります。

※元に戻す時にインジェクター#1と#2を間違えないようご注意ください。

2. Cross-talk-mask の洗浄方法

<用意するもの>

70%エタノール

キムワイプ

ビニール手袋

- 1) 装置を電源 OFF の状態にする。
- 2) 本体前面の扉を手動で開け、図 3 のように、Injector Tip Holder を取り外す。
- 3) 図 4 のように、Cross-talk-mask を前方にスライドして取り外す。

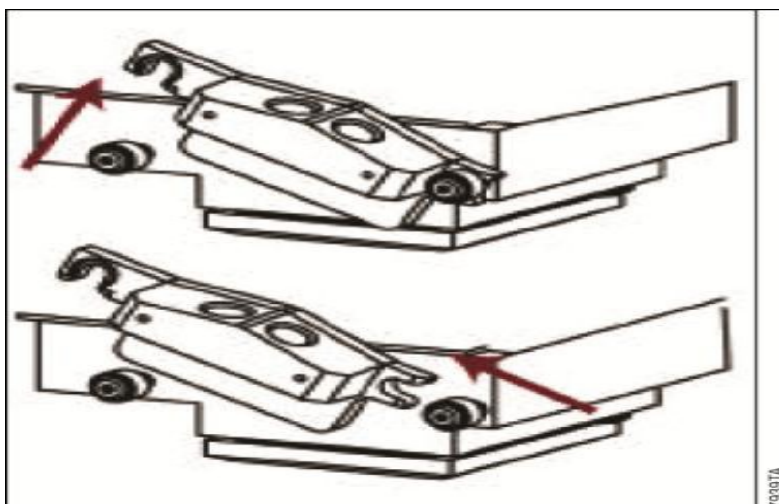


図 3

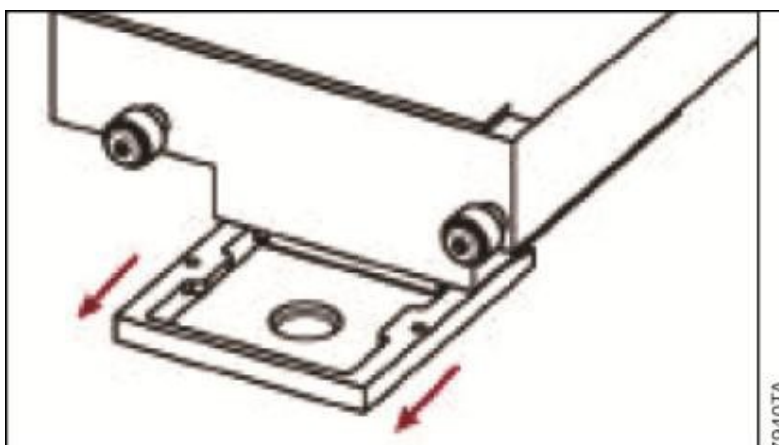


図 4

- 4) 取り出した Cross-talk-mask を 70%エタノールで染み込ませたキムワイプで清拭する。
- 5) 清拭した Cross-talk-mask を図 4→図 3 の手順で元に戻す

3. プレートカバーの洗浄方法

- 1) 図 5 の Read 画面で Door を押してプレートを出す。
- 2) プレートが出て来たら図 6 の様に赤矢印の部分を奥方向に押しながらプレートカバーを上方に引き抜く。

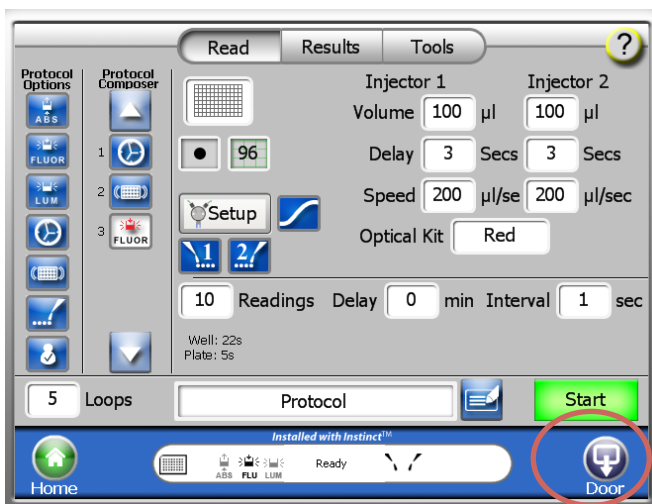


図 5

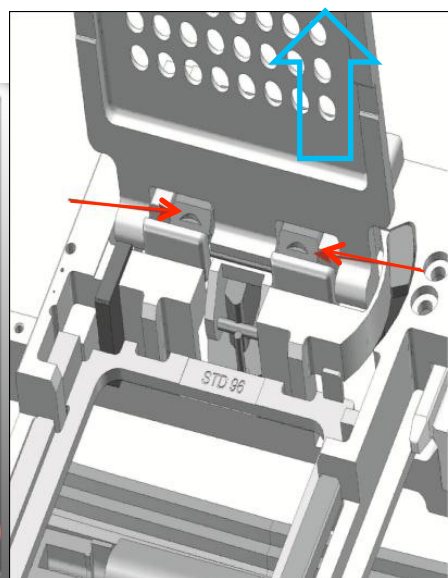



図 6

- 3) 引き抜いたプレートカバーを図 7 の面を 70%エタノールで染み込ませたキムワイブで清拭する。



図 7

- 4) 清拭したプレートカバーを図 8 の  部分を矢印の方向に押しながらプレートカバーを差し込み元に戻す。

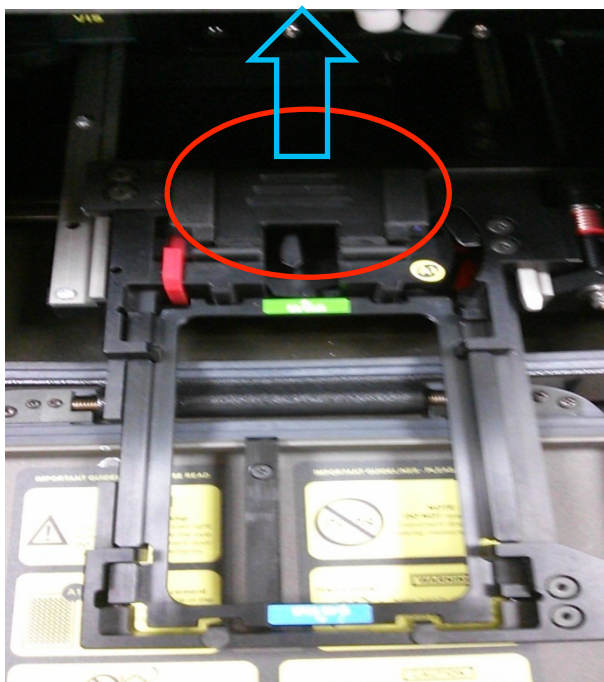


図 8

5) Door ボタンを押してトレイを戻し完了。

4. インジェクターの洗浄方法

※ インジェクターおよびインジェクターチューブ内壁に試薬が固着することを避けるため、使用後はできるだけすぐにインジェクターおよびインジェクターチューブの洗浄を行ってください。

洗浄液は下記の順で使用していきます。

D.W. → 70% Ethanol → D.W. → Air の順で洗浄する。

- 1) D.W.と70%エタノールが、それぞれ約20ml以上入ったボトルを準備する。
- 2) 図9の様にInlet Tubing Assemblyのステンレス管をD.W.が入ったボトルに挿す。



図9

3) 画面をRead画面に切り替える。

4) 図10のインジェクターセットアップ”アイコンのSetupを押す。



図10

5) 図11の画面になり、Nextを押す。

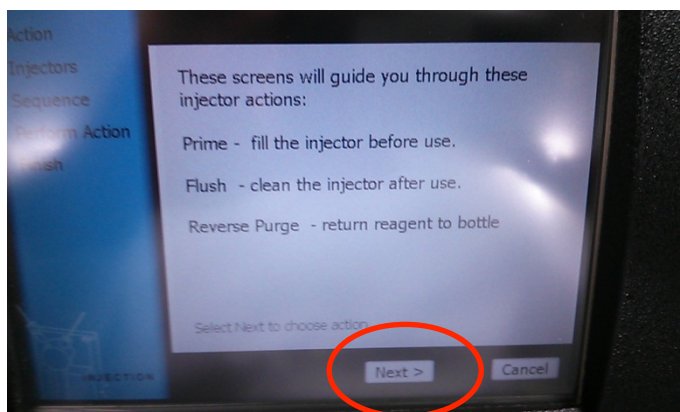


図11

6) 図12の画面でFlushを選択し、図13の画面でBoth Injectors”を選択しNextを押す。

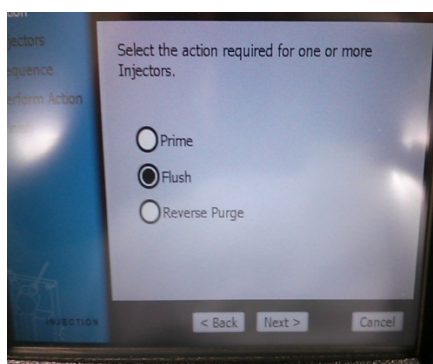


図 12

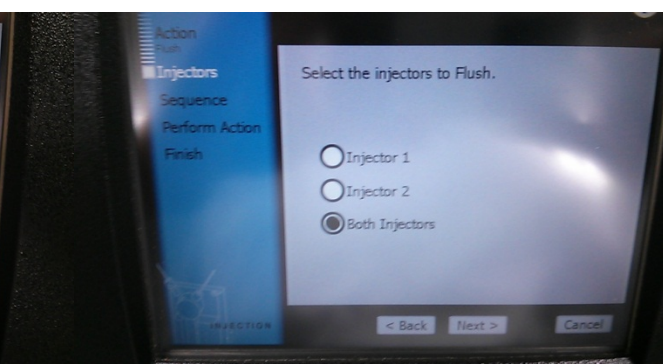


図 13

7) 後は画面に従って、“Recommended Flush”を選択し Next を押す。

※“Custom Flush”は、お好みの洗浄回数をセットすることができます。

8) 図14の画面でDoor”ボタンを押して本体のドアを開け、トレイに廃液用トレイをセットする。

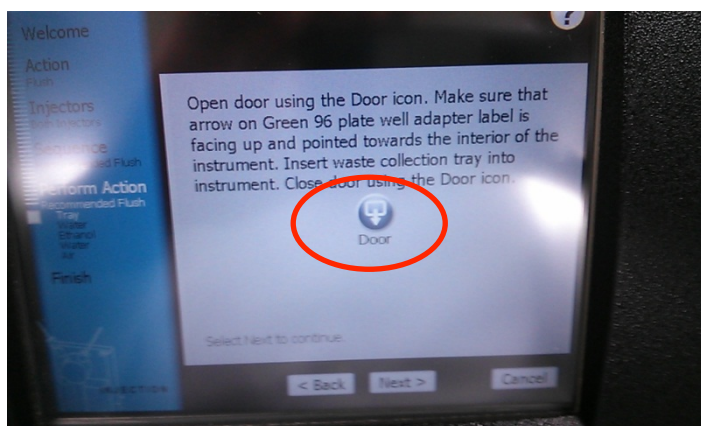


図 14

9) 再度、Doorボタンを押して本体のドアを閉めNextを押す。

10) 図 15 の画面になったら Flush を押し洗浄を開始する。

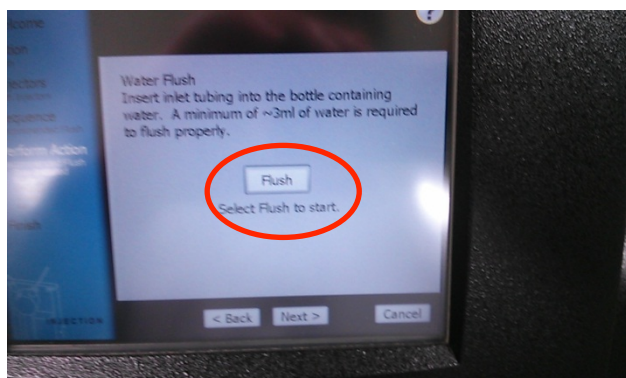


図 15

11) Inlet Tubing Assemblyのステンレス管を70% Ethanolが入ったボトルに挿しかえる。

12) 画面に従いFlushを押す。

13) Inlet Tubing Assemblyのステンレス管をD.W.が入ったボトルに挿しかえる。

14) 画面に従いFlushを押す。

15) Inlet Tubing Assemblyのステンレス管をボトルから抜く。(Airを吸わせる)

16) 画面に従いFlushを押す。

17) 画面に従いDoorボタンを押して本体のドアを開け、トレイから廃液用トレイを取り出す。

18) 再度、Doorボタンを押して本体のドアを閉める。

19) 画面下のFinishを押して、終了する。